

Intégrables Drop-in cuve réfrigérée statique capacité 3 GN 1/1

REPÈRE # _____

MODELE # _____

NOM # _____

SIS # _____

AIA # _____



341037 (D10C3)

DROP-IN Cuve réfrigérée
encastrable froid statique
capacité 3 GN 1/1 Conçue
pour servir les plats dans
des bacs gastronorm
hauteur maxi 200 mm.

Description courte

Repère No.

Conçue pour une installation affleurante offrant une facilité de nettoyage améliorée et adaptée aux installations de conception moderne. Conçue pour servir les aliments dans des récipients gastronomiques d'une hauteur maximale de 200 mm. Les aliments introduits à la bonne température maintiennent leur température à cœur selon les normes Afnor. Le dégivrage automatique garantit le dégagement des évaporateurs et un refroidissement efficace des cuves. Commande numérique avec affichage de la température avec réglage précis (0,1 ° C). Les commandes numériques HACCP entièrement conformes comprennent des alarmes visibles. cuves en acier inoxydable 304 AISI avec coins arrondis pour faciliter les opérations de nettoyage. La cuve est également équipée d'un trou de vidange. La mousse de polyuréthane expansé haute densité avec cyclopentane garantit une excellente isolation de la cuve pour réduire la dispersion d'énergie. Gaz réfrigérant R290 (GWP = 3) pour réduire l'impact environnemental et augmenter l'efficacité du refroidissement. Le fond est équipé de tubes en cuivre pour assurer un bon refroidissement, avec ce système, l'air touche la surface froide et se refroidit.

Caractéristiques principales

- Certifié CB et CE par un organisme tiers indépendant.
- Conçu(e) pour être positionné(e) dans une installation affleurante offrant une meilleure nettoyabilité et adapté aux installations de conception moderne.
- Conçu(e) pour servir les aliments dans des récipients gastronorm.
- Convient aux bacs GN 1/1 d'une hauteur maximale de 200 mm.
- Contrôle précis de la température et réglage à 0,1° C .
- En standard, le produit est livré avec un thermostat à commande numérique qui est conforme aux normes HACCP et fournit une alarme visuelle comme avertissement des températures croissantes ou décroissantes.
- Dimensions d'encastrement disponibles : 1, 2, 3, 4, 5, 6 GN.
- Les aliments introduits à bonne température sont maintenus à cœur à la bonne température selon les Normes Afnor.
- Le dégivrage automatique garantit le bon fonctionnement des évaporateurs et un refroidissement efficace des cuves.
- La version prédisposée groupe à distance est disponible.

Construction

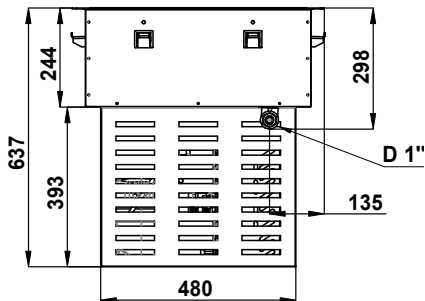
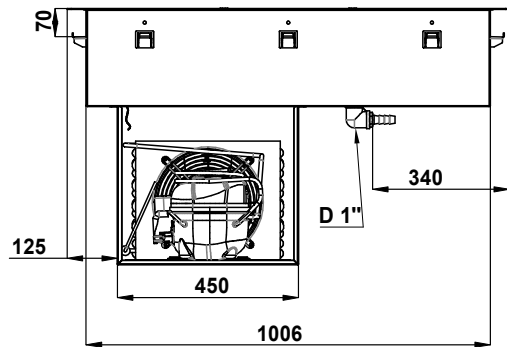
- Le fond de la cuve est incliné pour faciliter l'évacuation de l'eau.
- Cuve en acier inoxydable AISI 304 avec coins arrondis pour faciliter les opérations de nettoyage. La cuve est également équipée d'un trou de vidange.
- Commande électronique avec affichage de la température.
- Protection contre l'eau IPx2.
- Le fond est équipé de tubes en cuivre pour assurer un bon refroidissement, avec ce système l'air touche la surface froide et se refroidit.

TIT_Sustainability

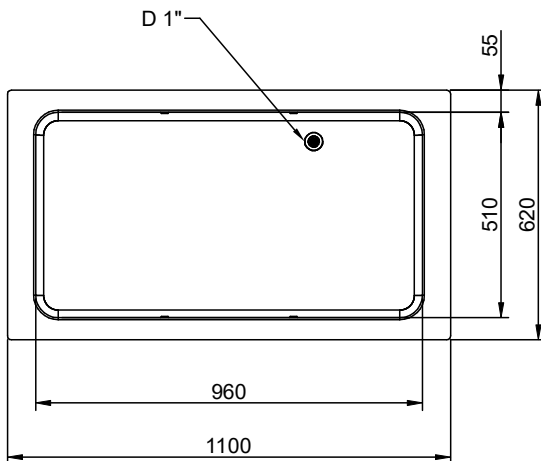


- Gaz réfrigérant hydrocarbure R290 pour le plus faible impact environnemental (GWP=3) - Sans CFC ni HCFC.
- La mousse de polyuréthane expansé haute densité avec cyclopentane garantit une excellente isolation des cuves pour réduire la dispersion d'énergie.

APPROBATION: _____



D = Vidange
 EI = Connexion électrique



Électrique

Voltage :
 341037 (D10C3) 220-240 V/1N ph/50 Hz
 Puissance de raccordement 0.54 kW

Eau

Dimension évacuation d'eau 1"

Informations générales

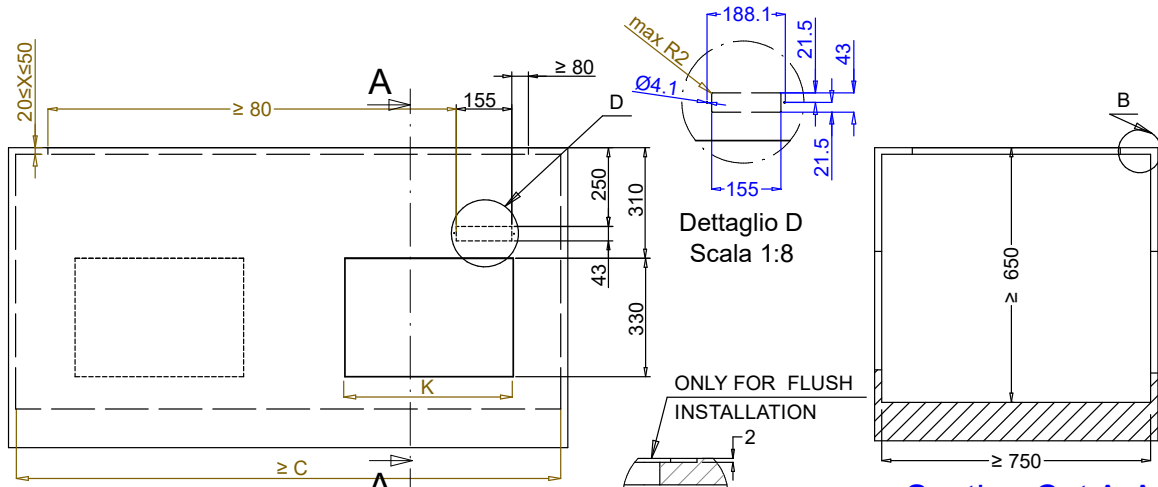
Largeur extérieure 1100 mm
 Profondeur extérieure 620 mm
 Hauteur extérieure 595 mm
 Poids net : 48.9 kg
 Poids brut : 71.9 kg
 Hauteur brute : 870 mm
 Largeur brute : 660 mm
 Profondeur brute : 1140 mm
 Volume brut : 0.65 m³
 Température dessus : -15 / 0 °C

Données de refroidissement

Type de réfrigérant R290

Durabilité

Niveau sonore : 56 dBA

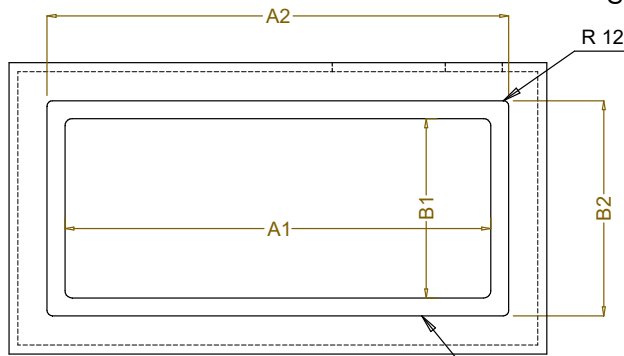


Front view
Scala: 1:20

Dettaglio D
Scala 1:8

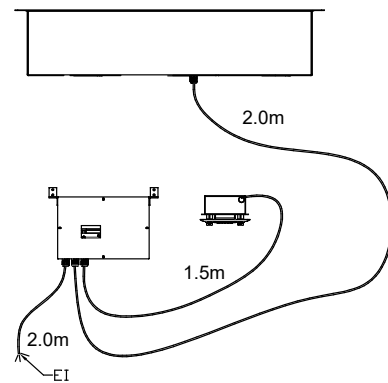
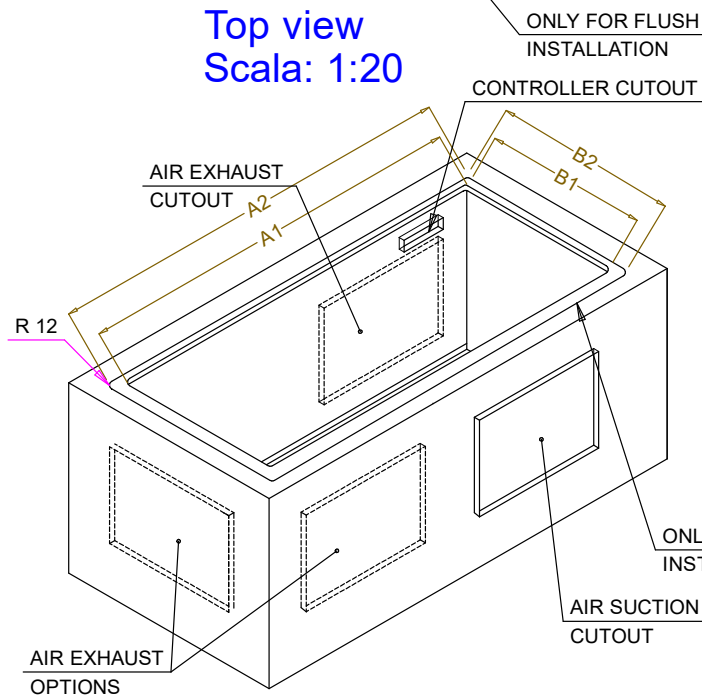
Section Cut A-A
Scala: 1:20

Dettaglio B
Scala 1:1



Top view
Scala: 1:20

CAPACITY	CUTOUT		LOWERING FOR FLUSH INSTALLATION		C	K
	A1	B1	A2	B2		
1GN	380	580	454	624	560	380
2GN	700		774		880	
3GN	1030		1104		1200	
4GN	1350	624	1424	624	1530	470
5GN	1670		1744		1850	
6GN	2000		2074		2180	



595T01S00 - COLD STATIC WELL